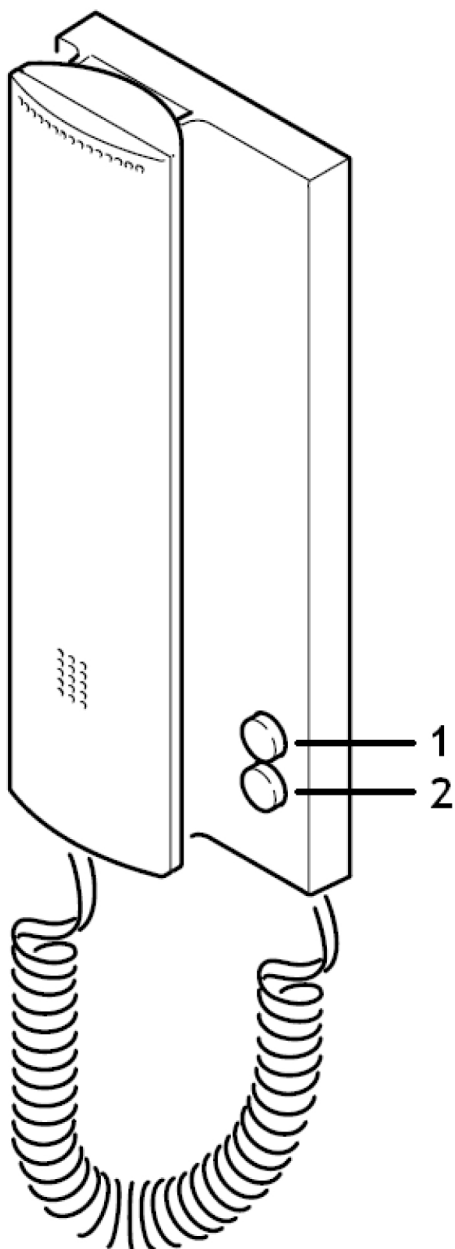


# Bruksanvisning

## Porttelefon



- 1 - Avstängningsknapp (On/Off) med indikeringslampa
- 2 - Dörröppningsknapp

### Handhavande

När besökaren står vid porten och anropar er lägenhet kommer porttelefonen i lägenheten att ringa.

#### **Prata med besökare**

För att prata med besökaren, lyft på luren när er porttelefon ringer och börja prata.  
Lägg på luren för att avsluta samtalet.

#### **Öppna porten**

För att öppna porten, tryck på dörröppningsknappen (**knapp nr 2**) som även är markerad med en nyckelsymbol.

#### **Stänga av / sätta på ringsignalen**

För att stänga av porttelefonen så att den inte ringer kan man trycka en gång på avstängningsknappen (**knapp nr 1**). När porttelefonen är avstängd markeras detta genom att indikeringslampan (**nr 1**) lyser rött. OBS! Så länge den röda lampan lyser kommer inte porttelefonen att ringa, utan lampan kommer bara att blinka i 30 sekunder när någon anropar er från porten.

*(Om ringsignalen från er egen ringklocka vid lägenhetsdörren är kopplad till porttelefonen stängs signalen från denna också av)*

För att åter sätta på porttelefonen trycker man en gång på **knapp nr 1**. När den röda lampan är släckt är porttelefonen påslagen.

#### **Ändra ljudstyrka**

Ljudstyrkan på er porttelefons ringsignal kan ställas in i fyra olika nivåer. För att ändra nivå håller man **knapp nr 1** intryckt och när önskad nivå är vald släpper man knappen.

#### **Ändra ringsignal**

För att ändra ringsignal håller man **knapp nr 1** intryckt medan man trycker på **knapp nr 2** för att välja ringsignal. Släpp **knapp nr 1** när ni valt ringsignal.

*(Man måste trycka på knapp nr 2 inom 1,5 sekunder efter att man tryckt på knapp nr 1 annars kommer ljudstyrkan att ändras istället)*